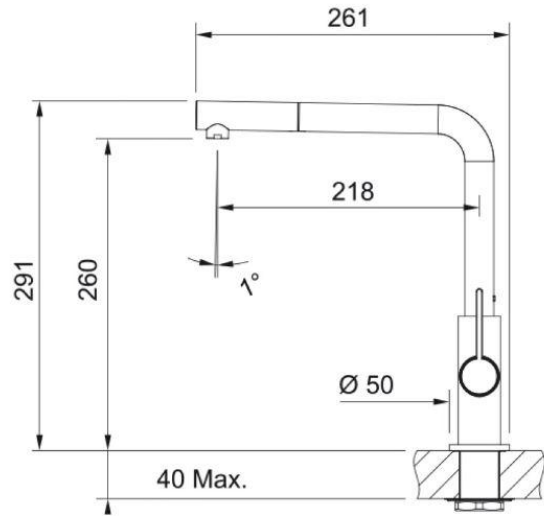


**Tap Neptune Evo nozzle side HP CHR | 115.0373.943**

**Technical Data**
**Πληροφορίες**

Ρουξούνι	L - spout
Χρώμα	Χρωμέ
Τύπος υλικού	Ορείχαλκος
Υλικό επεκτ.σωλήνα	Nylon grey
Υλικό ντους	Ορείχαλκος

**Διαστάσεις**

Διάμετρος οπής μπαταρίας	35 mm
Διαστάσεις φυσιγγίου	25 mm

**Εγκατάσταση**

Τύπος στερέωσης	Με στέλεχος
Σύνδεση σωλήνα παροχής νερού	3/8"
Μήκος σωλήνα παροχής νερού	450 mm

**Χαρακτηριστικά Προϊόντος**

Πίεση	Υψηλή πίεση
Version	Ντους
Λειτουργία μπαταρίας	Λαβή στο πλάι
Περιστροφή μπαταρίας	360°

**Αναγνωριστικό Προϊόντος**

Brand προϊόντος	FRANKE
Οικογένεια προϊόντος	Maris
Σειρά	Neptune Evo

**Ιδιότητες**

Eco μηχανισμός	Όχι
Τύπος aerator	Honeycomb

**Features**

**Τηλ: 210 2840816, 2102448366 - email: info@verykokos.gr**